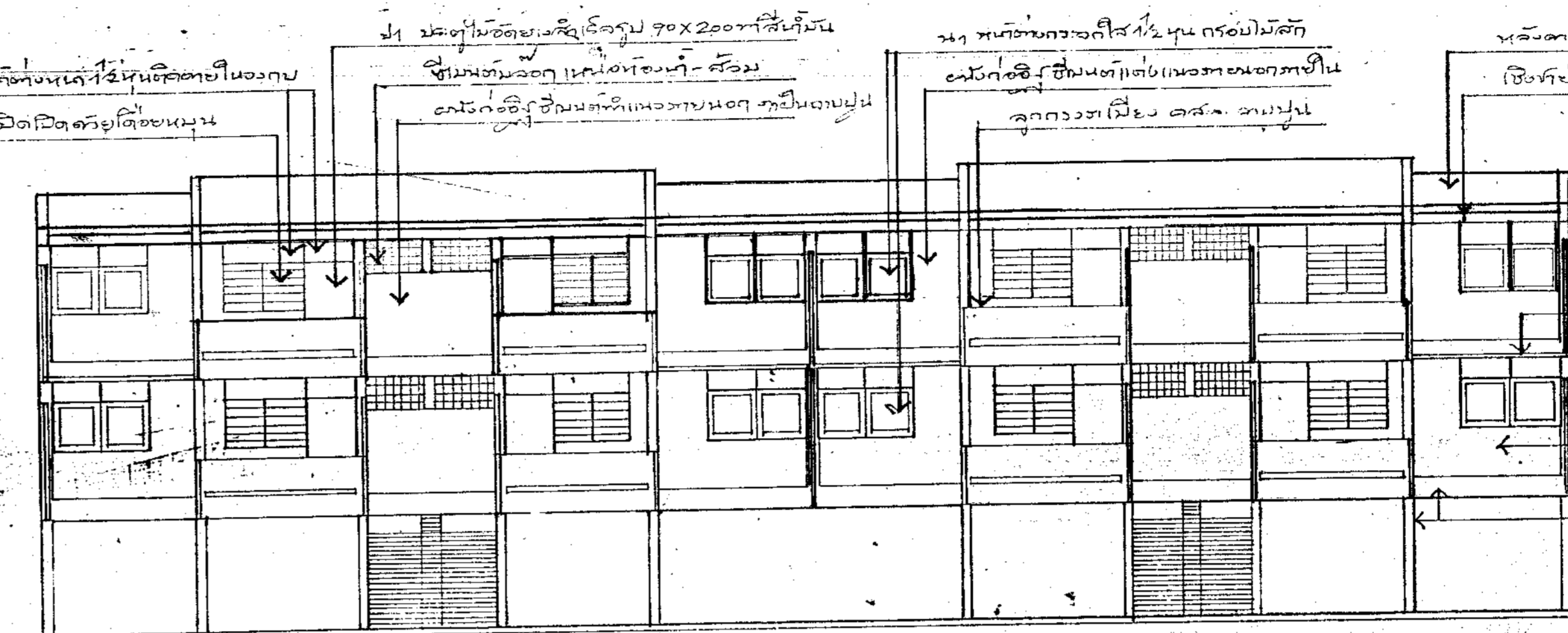
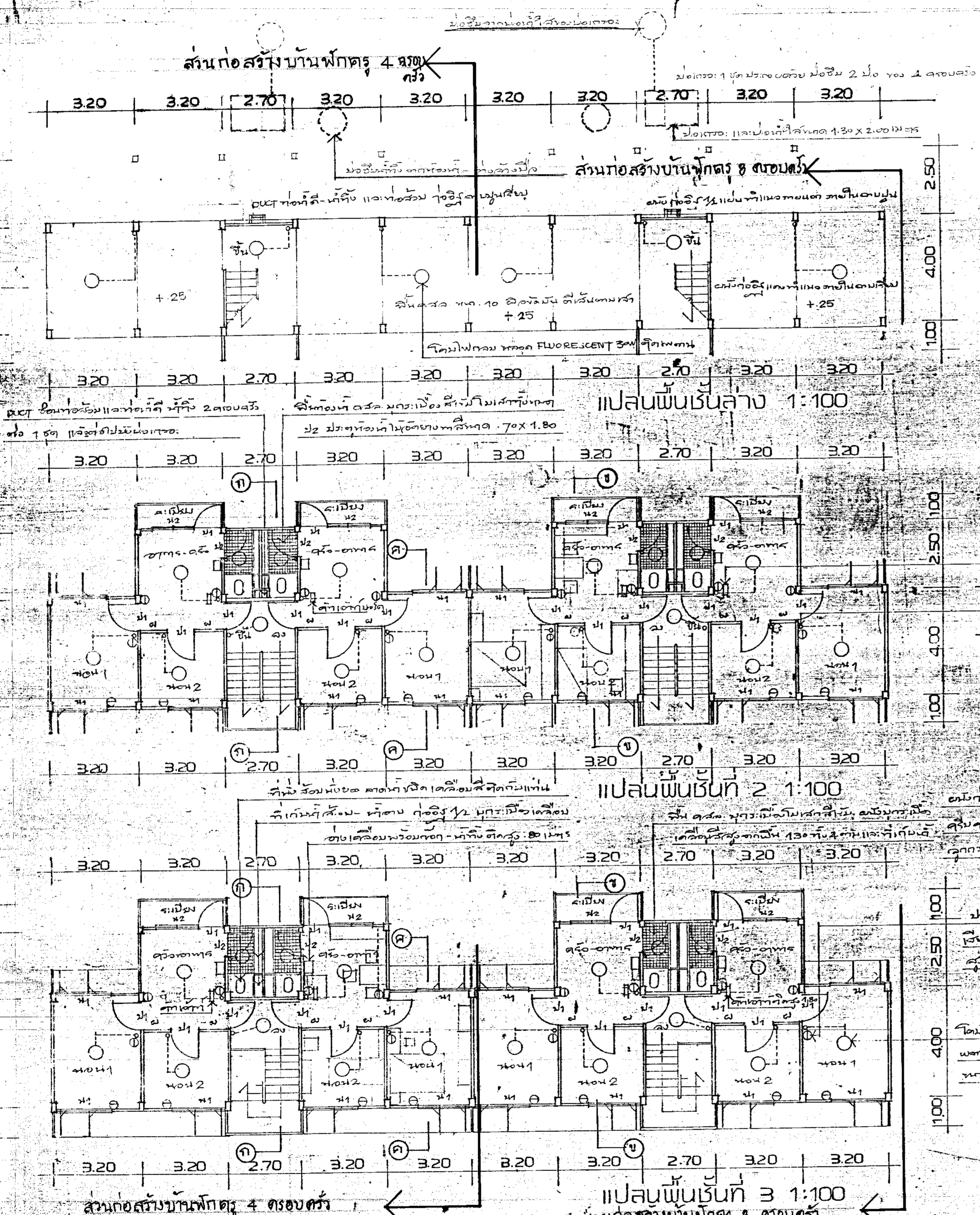
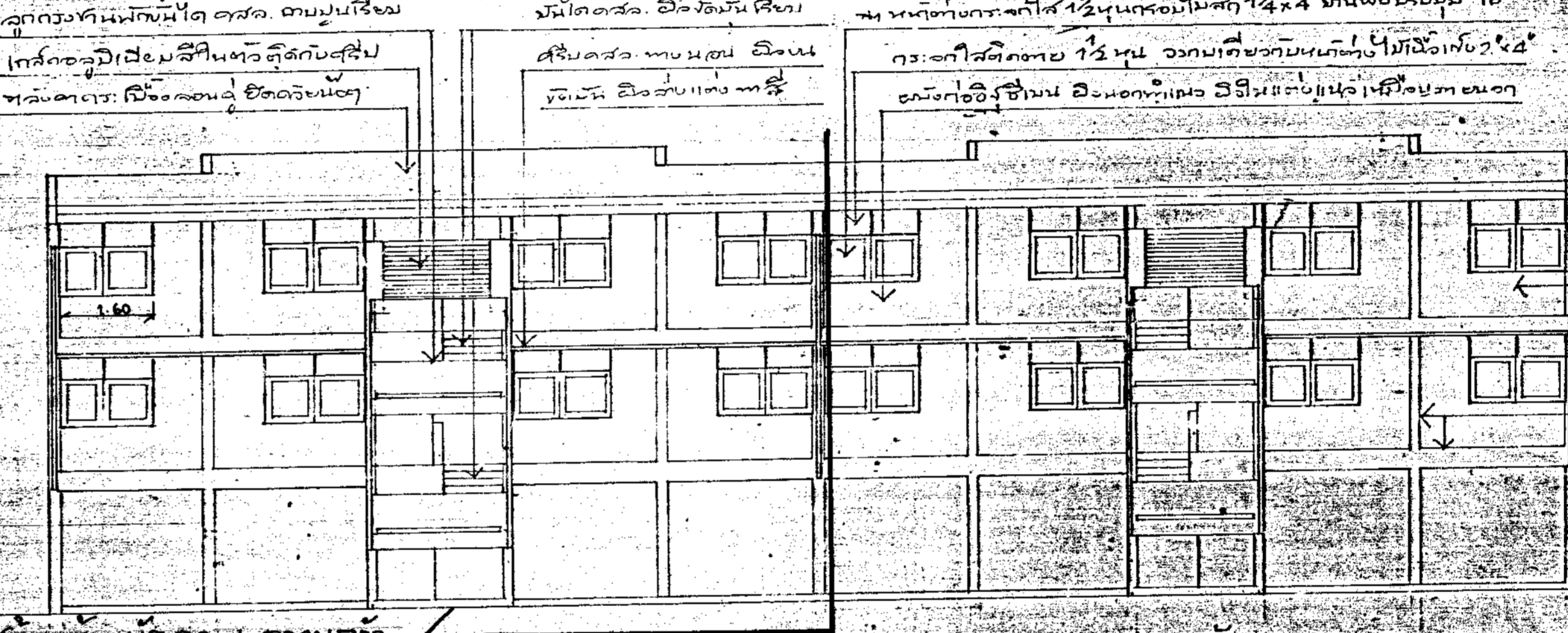


แบบรูปปรากฏการใช้สำหรับ

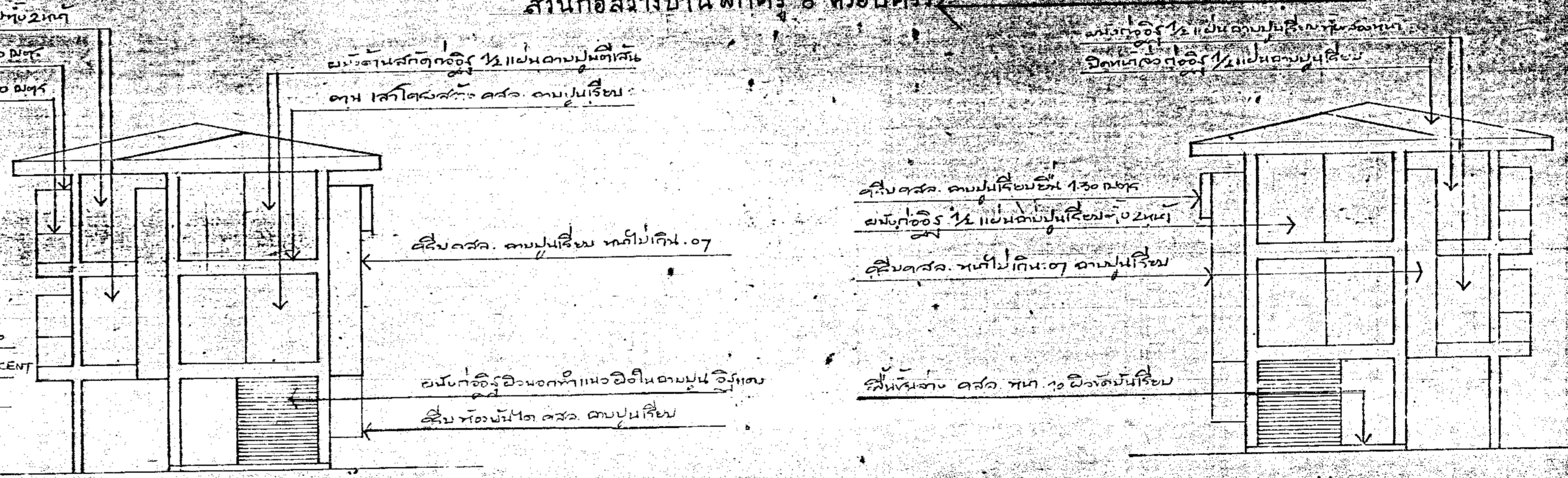
ปีงบประมาณ 2563



รูปตัดด้านหลัง 1:100



รูปตัดด้านหน้า 1:100



รูปตัดด้านข้าง 1:100

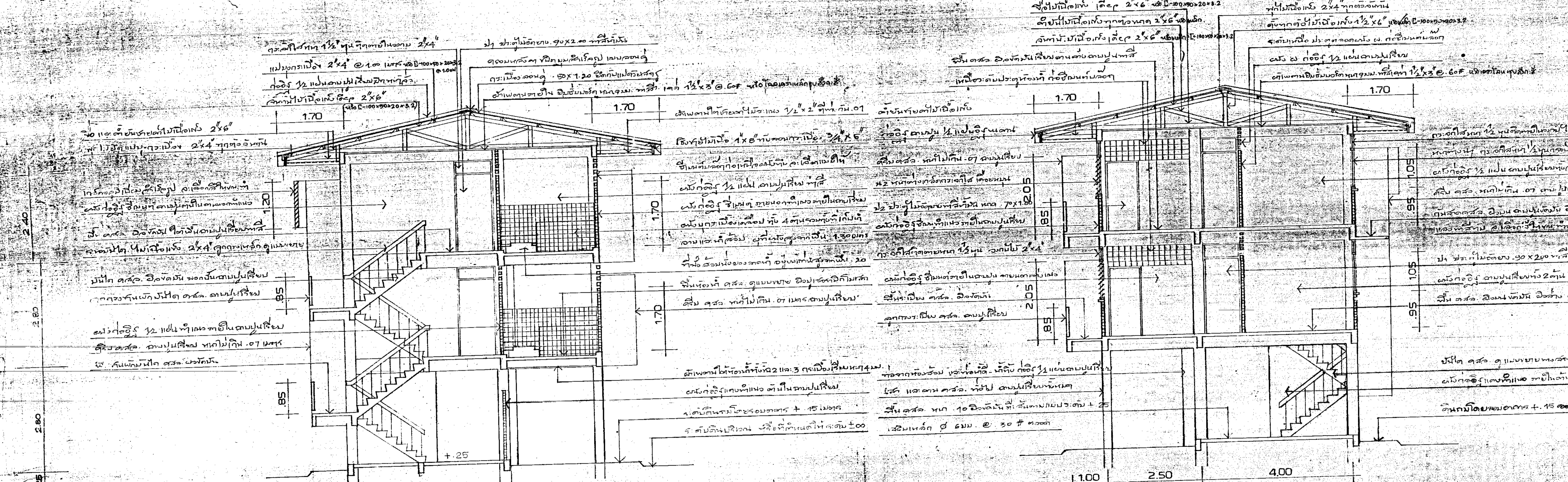
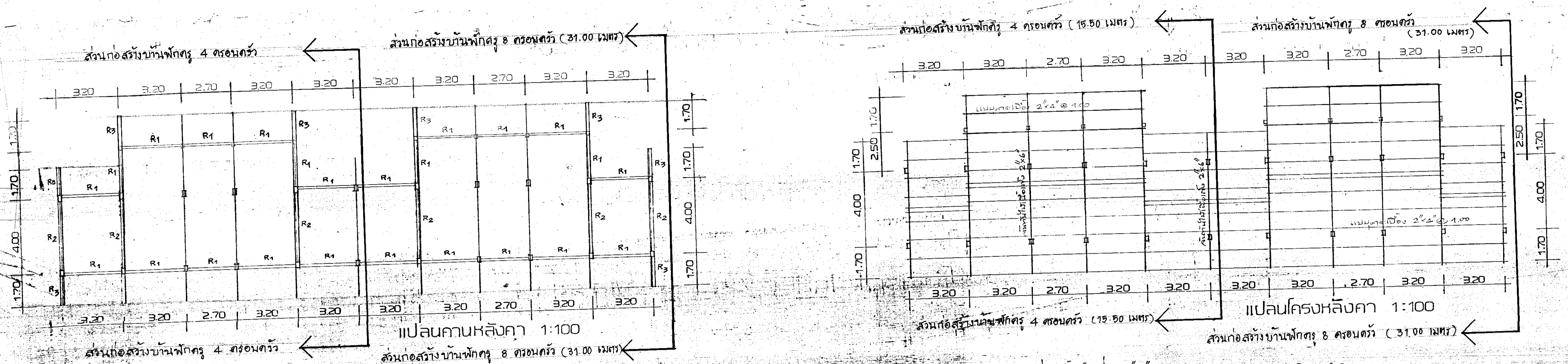
รูปตัดด้านข้าง 1:100

หมายเหตุ 1 ภายในห้องน้ำแต่ละห้องให้ติดตั้งถังเก็บน้ำทิ้งและถังบำบัดน้ำเสียที่ห้องนั้นๆ  
 2 หากครัวมี 16 ชุดขอตรึง หรือ 12 ชุดขอตรึงให้ทำที่แขวนท่อระบายน้ำทิ้งตามมาตรฐาน  
 1.1 ที่เชื่อมท่อน้ำทิ้งด้วยท่อ PVC 3.0 นิ้ว กว้าง 4.5 นิ้ว (ขนาด 4.5x4.5 นิ้ว)

กลุ่มออกแบบและก่อสร้าง  
 สำนักออกแบบอาคาร  
 ด้านวิศวกรรมและการศึกษาขั้นพื้นฐาน

สัญญาประชาการ
งานอาคาร
ชื่อผู้รับ
เลขที่ 28/0.15/1/0 + 0.10 C.U./Co + 0.40 M/Mo + 0.20 S/S

ออกแบบ	ช.ช.ช.ช.
ตรวจการ	S.M.P.
วิศวกร	ช.ช.ช.ช.
หน้างาน	ช.ช.ช.ช.
หน้างาน	ช.ช.ช.ช.
หน้างาน	ช.ช.ช.ช.
กองออกแบบและก่อสร้าง กระทรวงศึกษา กระทรวงศึกษาธิการ	
แบบ	หน้าปก 2 หน้า 1 หน้า
แปล	แปล
เขียนแบบ	เขียน
วันที่	วันที่



รายละเอียดของงานก่อสร้างและก่อสร้าง

กำหนดการก่อสร้าง: ...

ขนาดของงานก่อสร้าง: ...

ชื่อโครงการ: ...

วันที่: ...

สถาปนิก: พ.ศ. ๒๕๖๓

โครงการ: ...

ชื่อ: ...

ตำแหน่ง: ...

ที่อยู่: ...

เบอร์โทรศัพท์: ...

ชื่อ: ...

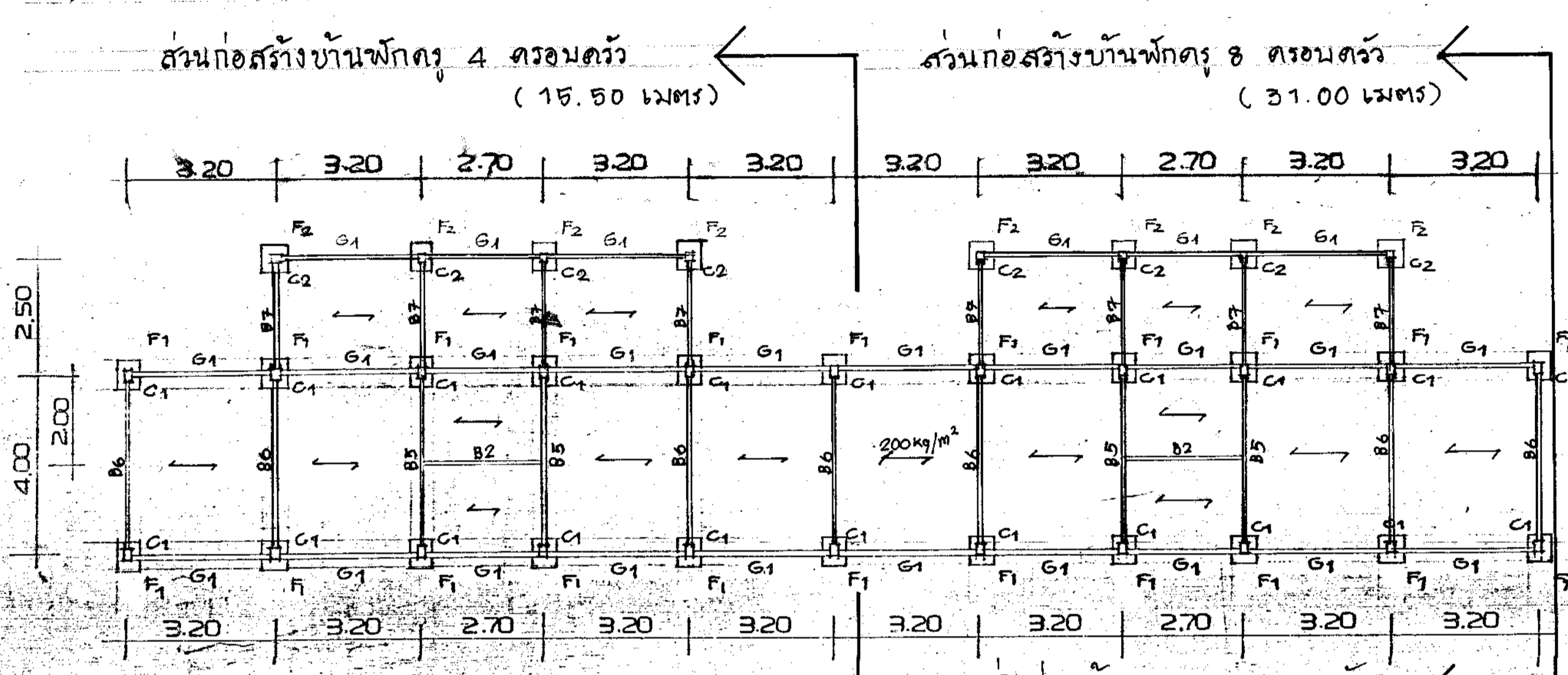
ตำแหน่ง: ...

ชื่อ: ...

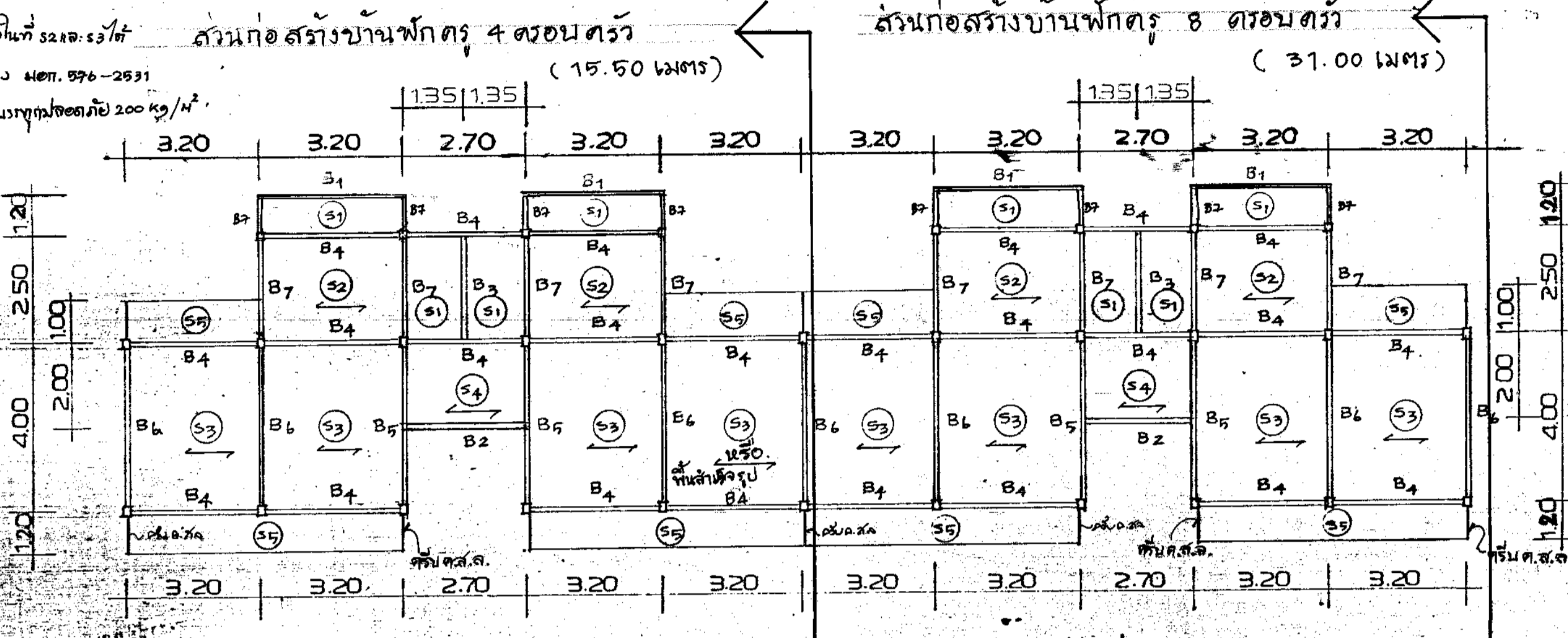
ตำแหน่ง: ...

ชื่อ: ...

ตำแหน่ง: ...



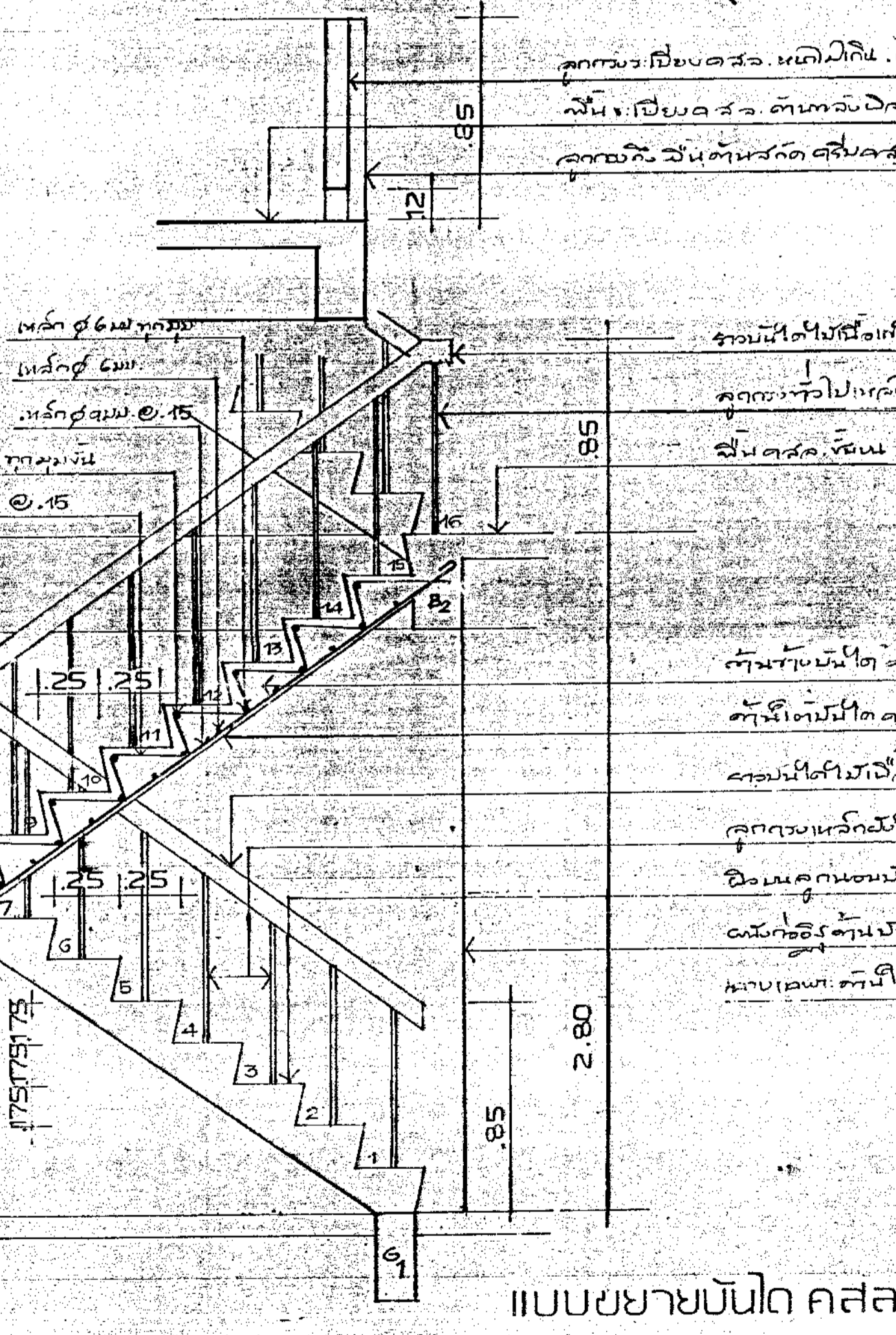
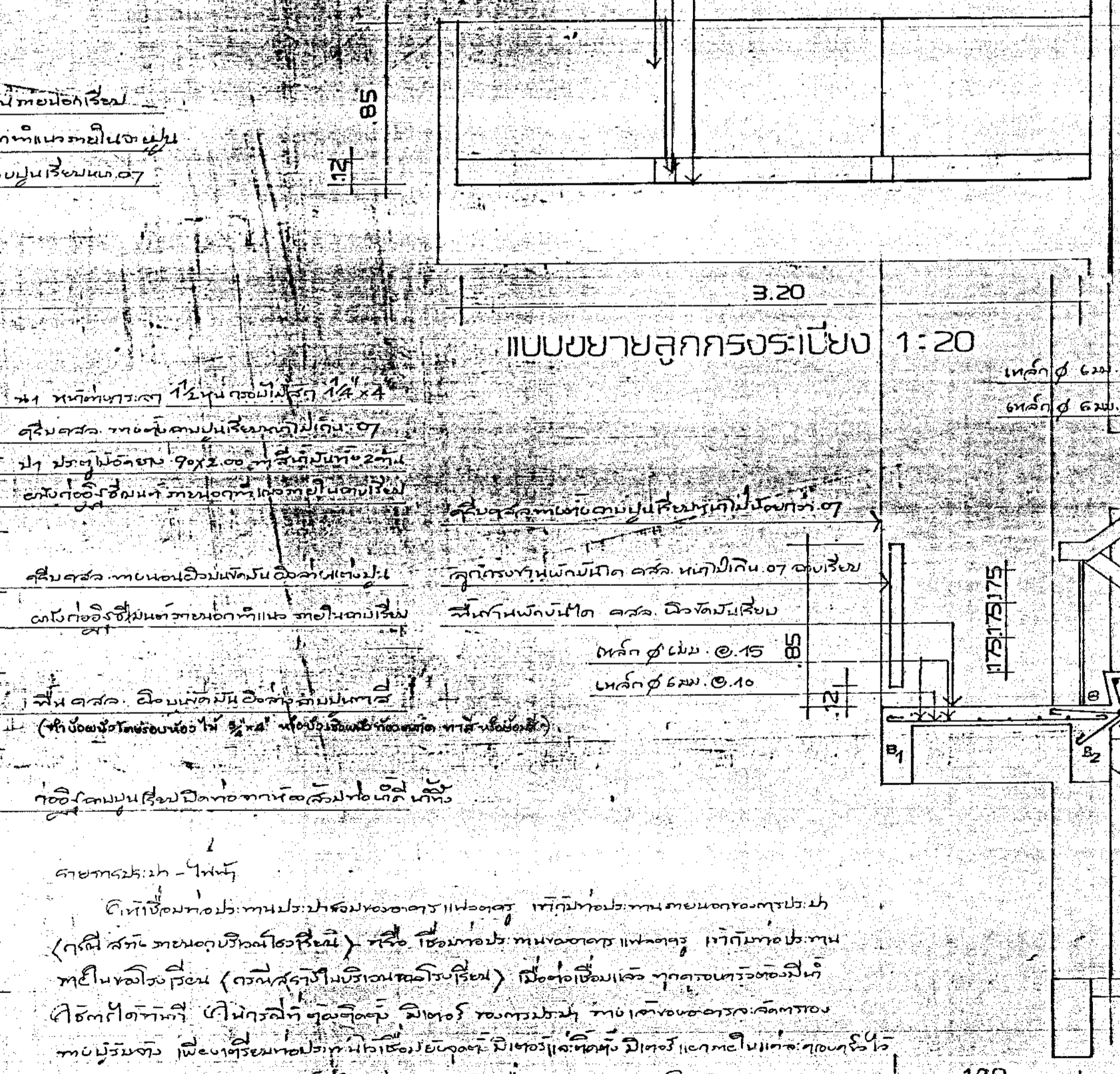
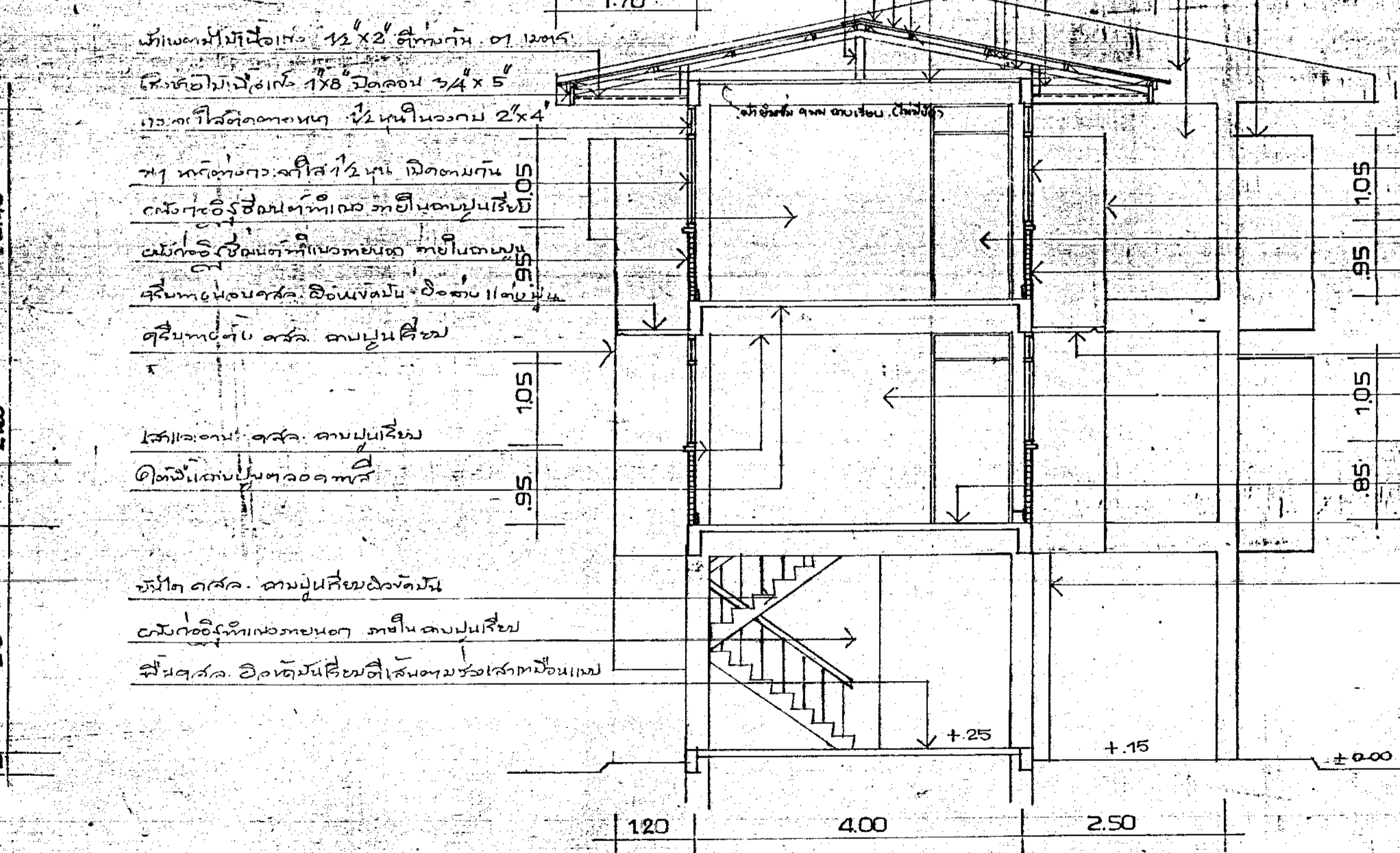
พื้นที่ฐานรูป ให้ใช้แทนพื้นที่หน้าตัด 2210.53/ค  
 โดยให้ใช้ฐานแบบคอนกรีตเสริมเหล็ก มอก. ๒๒๖-๒๕๓๑  
 หรือ มอก. ๒๒๖-๒๕๓๑ ที่มีน้ำหนักบรรทุกสถิต 200 kg/m²  
 ที่ SHEAR KEY: ระบุแบบ  
 ๑) ใต้ค้ำที่รับน้ำหนักค้ำ



ส่วนก่อสร้างบ้านพักตึก 4 ชั้น (15.50 เมตร)  
 ส่วนก่อสร้างบ้านพักตึก 8 ชั้น (31.00 เมตร)  
 แปลงฐานราก คานคอดิน 1:100

แปลนคาน ชั้นที่ 2 และ 3 1:100  
 ส่วนก่อสร้าง บ้านพัก 4 ชั้น  
 ส่วนก่อสร้าง บ้านพัก 8 ชั้น

ข้อมูลวัสดุที่ใช้ในโครงสร้าง:  
 คอนกรีตใช้ชนิดพิเศษ ๒๕/๕๐  
 เหล็กเสริมใช้ชนิดพิเศษ ๒๕/๕๐  
 ผนังใช้ชนิดพิเศษ ๒๕/๕๐  
 ฝ้าเพดานใช้ชนิดพิเศษ ๒๕/๕๐  
 พื้นใช้ชนิดพิเศษ ๒๕/๕๐  
 ประตูใช้ชนิดพิเศษ ๒๕/๕๐  
 หน้าต่างใช้ชนิดพิเศษ ๒๕/๕๐



รูปตัด (A)-(A) 1:50

แบบขยายลูกกรงระเบียง 1:20

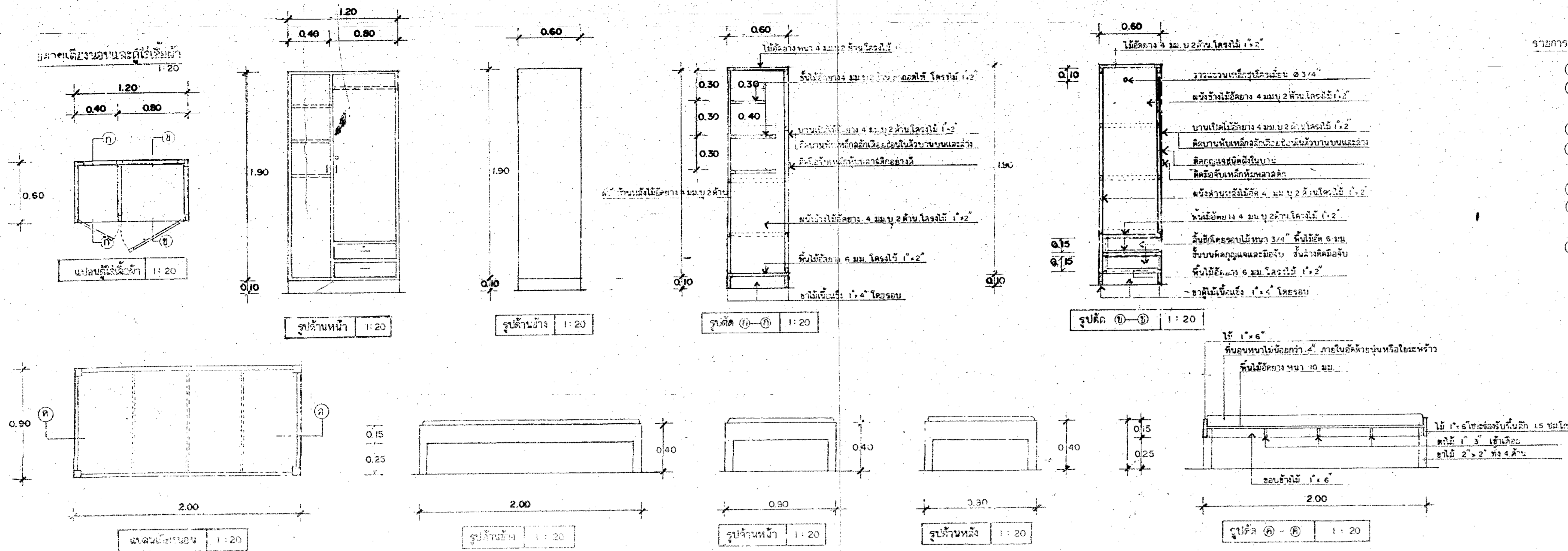
แบบขยายบันได คสล 1:20

รายละเอียดของงานก่อสร้าง:  
 1. งานฐานราก: ฐานรากแบบคานคอดิน  
 2. งานเสา: เสาแบบคานคอดิน  
 3. งานคาน: คานคอดิน  
 4. งานผนัง: ผนังแบบคานคอดิน  
 5. งานพื้น: พื้นแบบคานคอดิน  
 6. งานประตูหน้าต่าง: ประตูหน้าต่างแบบคานคอดิน

ชื่อโครงการ: ...	
พิกัด: ...	
จำนวนชั้น: ...	
ชื่อสถาปนิก:	ชื่อวิศวกร:
ชื่อช่างเขียน:	ชื่อช่างควบคุม:
<b>กองออกแบบและก่อสร้าง</b> <b>กรมสามัญศึกษา</b> <b>กระทรวงศึกษาธิการ</b>	
แบบ: ...	หน้า: ...
ชื่อสถาปนิก:	ชื่อวิศวกร:
ชื่อช่างเขียน:	ชื่อช่างควบคุม:
วันที่: ...	หน้า: ...

กลุ่มออกแบบและก่อสร้าง  
 สำนักงานสถาปัตย์  
 สำนักงานคณะกรรมการการอุดมศึกษา

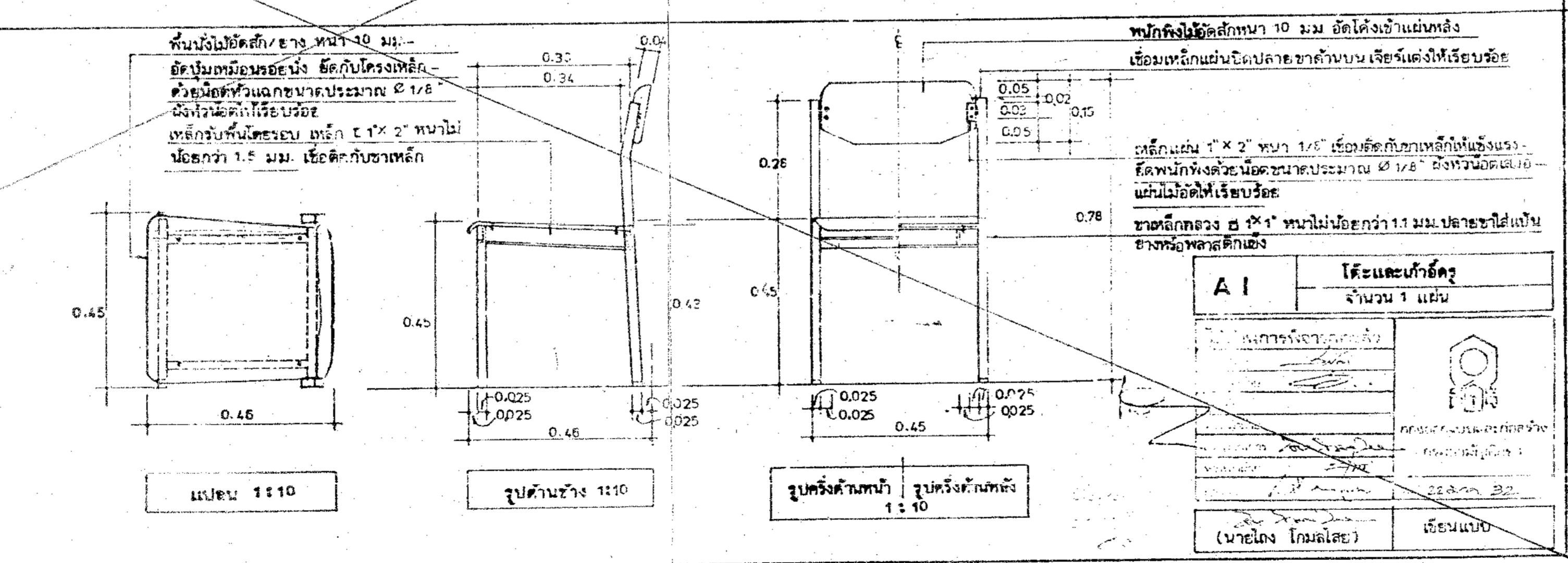
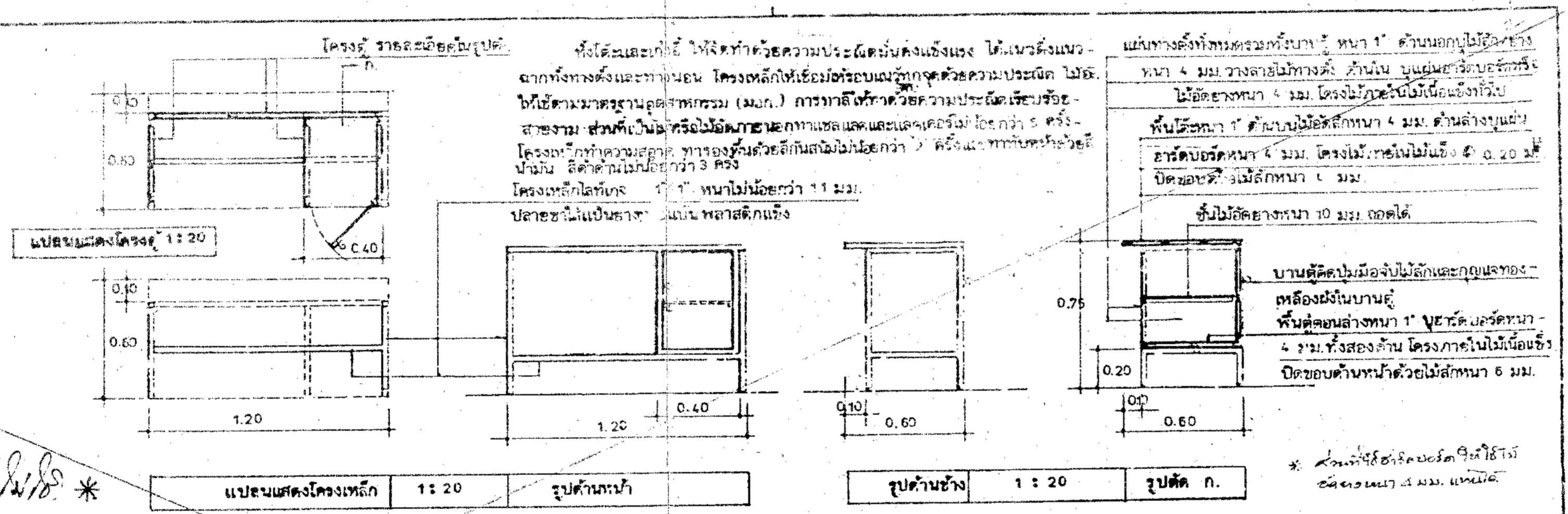




รายการประกอบแบบเบียงบอนและตู้

1. ไม้ประกอบโครงหน้าต่างให้ใช้ไม้เนื้อแข็งที่ผ่านการอบแห้งหรืออบแห้งแล้ว
2. การประกอบหน้าต่างควรทำโดยช่างที่มีความชำนาญและใช้เครื่องมือช่างที่ถูกต้อง
3. ก่อนทาสีให้ทำความสะอาดผิวหน้าต่างและทาสีให้ทั่วถึง
4. การเคลือบสีให้ใช้สีที่ทนทานและกันน้ำได้เป็นอย่างดี
5. เครื่องมือที่ใช้ให้ใช้เครื่องมือช่างที่ถูกต้อง
6. เครื่องมือที่ใช้ประกอบหน้าต่างให้ใช้เครื่องมือช่างที่ถูกต้อง
7. ไม้ที่ใช้ทำหน้าต่างและเบียงบอนให้ใช้ไม้เนื้อแข็งที่ผ่านการอบแห้งแล้ว

\* ควบคุมโดย: *[Signature]*



**โครงการอนุรักษ์**  
จำนวน 1 แผ่น

โครงการอนุรักษ์  
โครงการอนุรักษ์

(นายทอง ไกรสิทธิ์) *[Signature]*

ชื่อโครงการ	อนุรักษ์
ชื่อผู้จัดทำ	<i>[Signature]</i>
ชื่อผู้ควบคุม	<i>[Signature]</i>
ชื่อผู้ตรวจสอบ	<i>[Signature]</i>
ชื่อผู้บันทึก	<i>[Signature]</i>

กองออกแบบและก่อสร้าง  
กรมสามัญศึกษา  
กระทรวงศึกษาธิการ

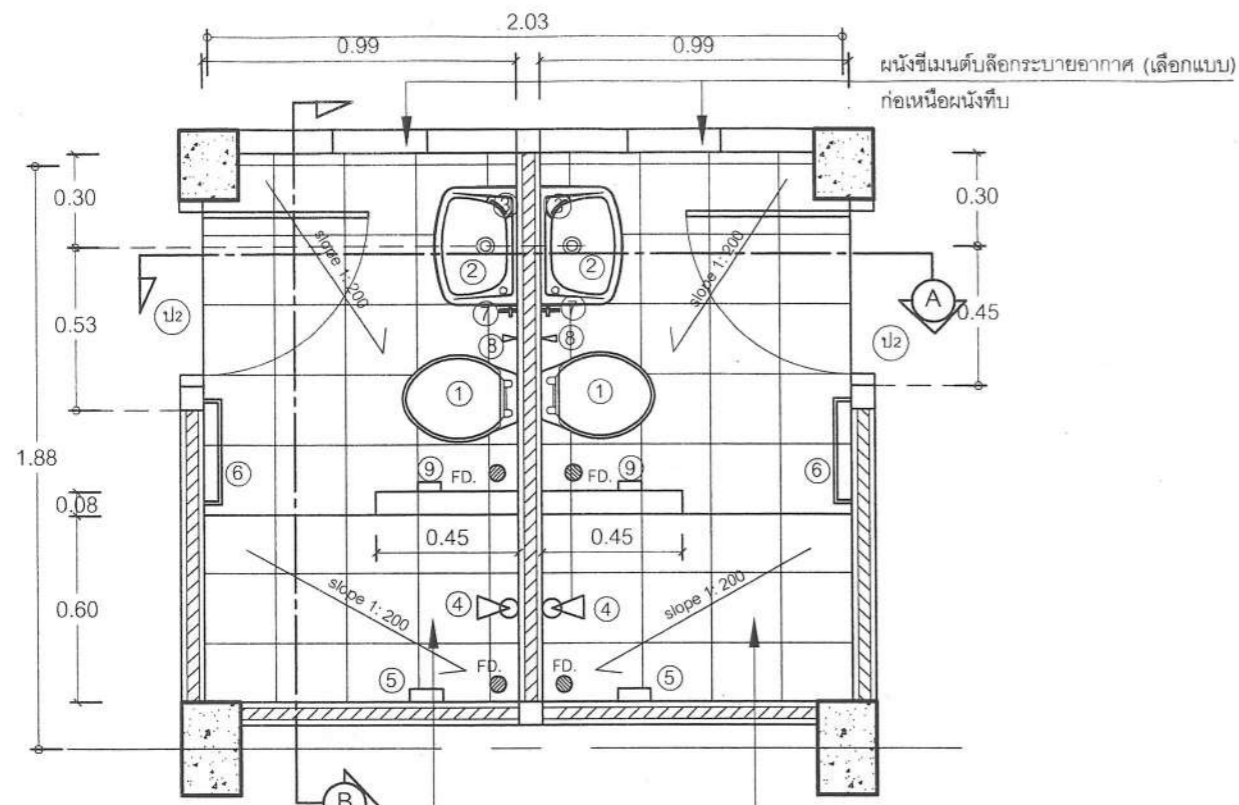
แบบ บ้านพักชุมชนแบบ 3 หนึ่ง

วันที่	2538
วันที่	2538

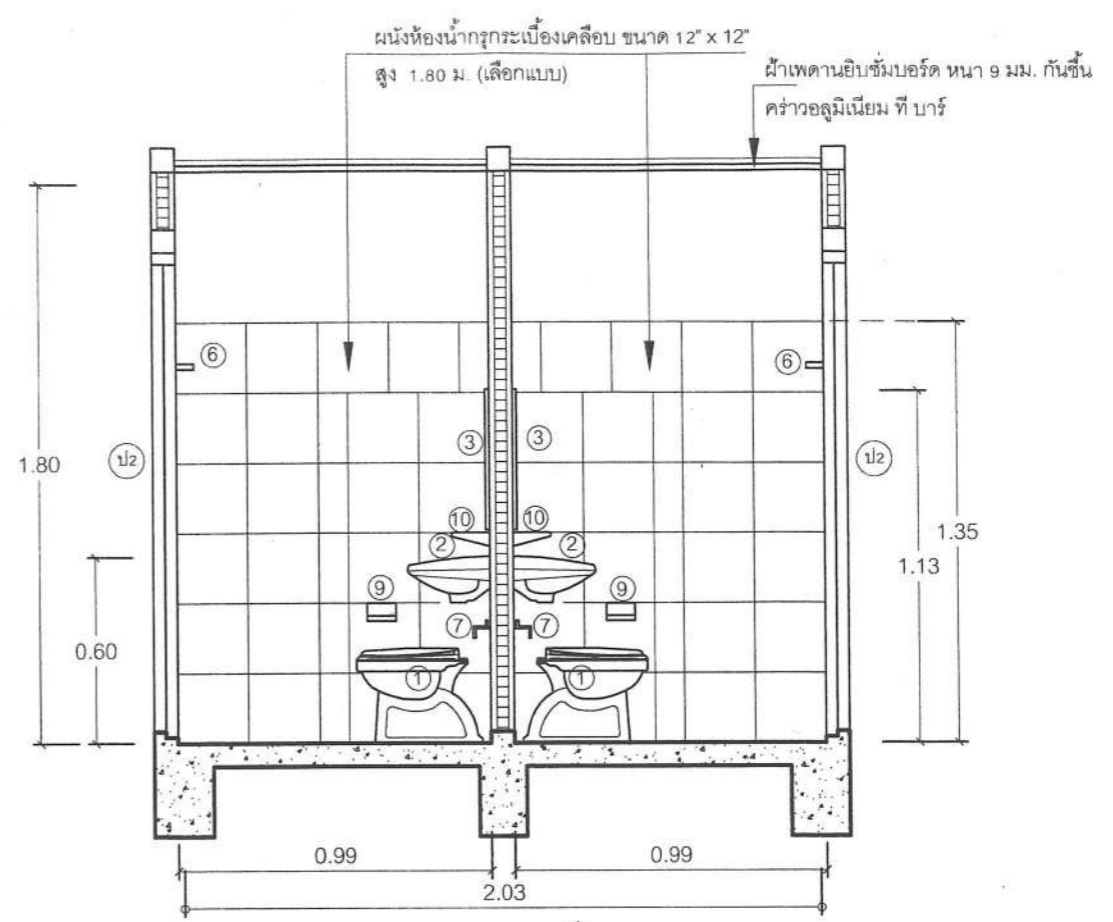
**รายการประกอบแบบเพิ่มเติม**  
**การก่อสร้างบ้านพักครู 8 ครอบครัว ปี พ.ศ. 2562**

1. ยกเลิกรายการฐานราก และเสา ค.ส.ล. ที่ปรากฏในแบบแผ่นที่ 4 ของแบบรูปรายการเดิมทั้งหมด และให้ดำเนินการก่อสร้างตามรายละเอียดแบบรูปรายการที่กำหนดใหม่นี้
2. ยกเลิกงานโครงสร้างหลังคาไม้หรือเหล็กที่ปรากฏในแบบรูปรายการเดิม รวมถึง ไม้เชิงชายและ ปิดลอนกระเบื้อง และให้ดำเนินการก่อสร้างตามรายละเอียดแบบรูปรายการที่กำหนดใหม่นี้
3. ยกเลิกงานก่อสร้างห้องน้ำตามที่ปรากฏในแบบรูปรายการเดิม ประกอบด้วย สุขภัณฑ์ทั้งหมด กระเบื้องปูพื้น กระเบื้องกรุผนัง และให้ดำเนินการก่อสร้างตามรายละเอียดแบบรูปรายการที่กำหนดใหม่นี้
4. ยกเลิกรายการหน้าต่าง น.1 ที่ปรากฏในแบบรูปรายการเดิม และให้ดำเนินการก่อสร้าง หน้าต่าง น.1 ใหม่ ตามรายละเอียดแบบรูปรายการที่กำหนดใหม่นี้
5. ยกเลิกรายการโครงคร่าวและฝ้าเพดานภายในและภายนอกอาคารที่ปรากฏในแบบรูปรายการเดิมทั้งหมด โดยให้ติดตั้งฝ้าเพดานยิบซัมบอร์ด 9 มม.ฉาบเรียบทาสี โครงคร่าวเหล็กชุบสังกะสี (มอก.863-2532) ภายในห้องพักบริเวณชั้น 3 ของอาคาร ส่วนภายในห้องน้ำทั้งหมดทุกชั้นให้ติดตั้งฝ้าเพดานยิบซัมบอร์ด 9 มม. ชนิดกันชื้น ทาสี โครงคร่าวอลูมิเนียม ที-บาร์ สำหรับชายคาภายนอกให้ติดตั้งระแนงไม้เทียม 3" ทาสี ติเว้นร่อง 0.01 ม. ด้านในกรุตาข่ายกันแมลงโครงคร่าวเหล็กฉาก L-30x30x3.2 มม. @ 0.60 x 0.60 ม. ยึดแผ่นด้วยสกรูเกลียวปล้อย
6. ผู้รับจ้างสามารถเลือกใช้ถังบำบัดสิ่งปฏิกูลรวมแบบเกรอะและกรอง ไม่มีระบบอัดอากาศ แบบสำเร็จรูป ขนาด 4,000 ลิตร จำนวน 2 ชุด ติดตั้งบริเวณตำแหน่งบ่อเกรอะ-บ่อซึม เดิมได้ ทั้งนี้ให้เสนอรายละเอียด ให้คณะกรรมการตรวจรับฯเป็นผู้พิจารณาเลือกใช้

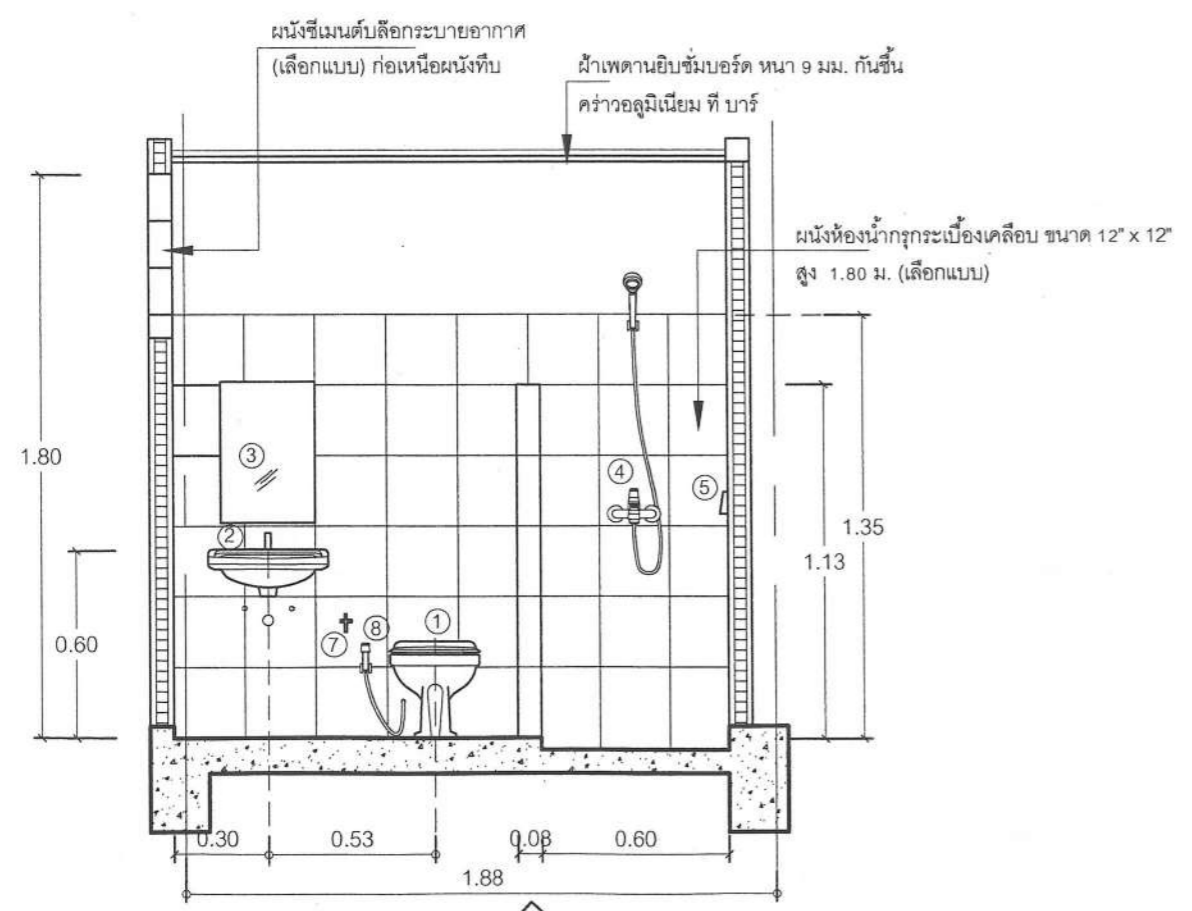
สถาปนิก : นายรังสรรค์ ดาวจักรดี (im)	เขียนแบบ : นางสมลักษณ์ สัจธรรม	กลุ่มออกแบบและก่อสร้าง สำนักอำนวยการ สำนักงานคณะกรรมการการศึกษาขั้นพื้นฐาน	แผ่นที่	1
หน.สถ. : นายรังสรรค์ ดาวจักรดี (im)	ประมาณราคา : นายจักรชัย อภาณุรังษี		แบบ บ้านพักครู 8 ครอบครัว	รวม
วิศวกร : นายรังสี ราชกรม (im)	หน้างานช่าง : นายคำภา หานะกุล (im)	โรงเรียนในสังกัด สพฐ.		
หน.วศ. : นายพิษณุ ชำนาญศิลป์ (im)	ผอ.กค. : นางสาววิภา วงศ์ไพบ			



แบบขยายห้องน้ำ



รูปตัด A



รูปตัด B

รายการสุขภัณฑ์

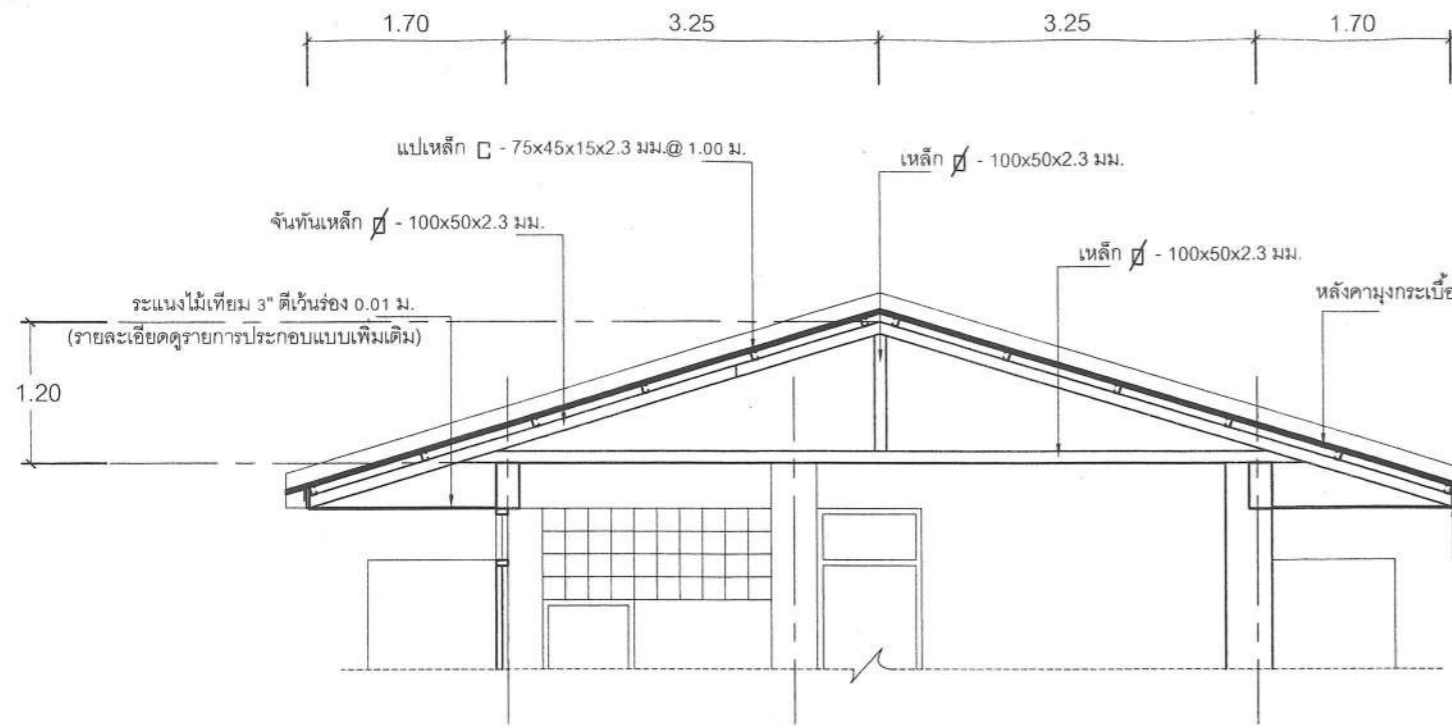
- ① โถส้วมนั่งราบ ชนิดราดน้ำ
- ② อ่างล้างหน้า แบบแขวนผนัง
- ③ กระจกเงา สำเร็จรูป
- ④ ผักบัวสายอ่อน พร้อมวาล์ว เปิด-ปิด
- ⑤ ที่วางสบู่ เซรามิคฝังผนัง
- ⑥ ราวแขวนผ้าพลาสติก
- ⑦ ก๊อกน้ำชนิดบอลวาล์ว 1/2" สำหรับล้างพื้น
- ⑧ สายฉีดชำระแขวนผนัง
- ⑨ ที่ใส่กระดาษชำระแบบเซรามิคฝังผนัง
- ⑩ หิ้งวางของพลาสติก
- FD. ระบายน้ำทิ้งพร้อมตะแกรงดักผม มีฝาครอบกันกลิ่น 2 1/2"

หมายเหตุ

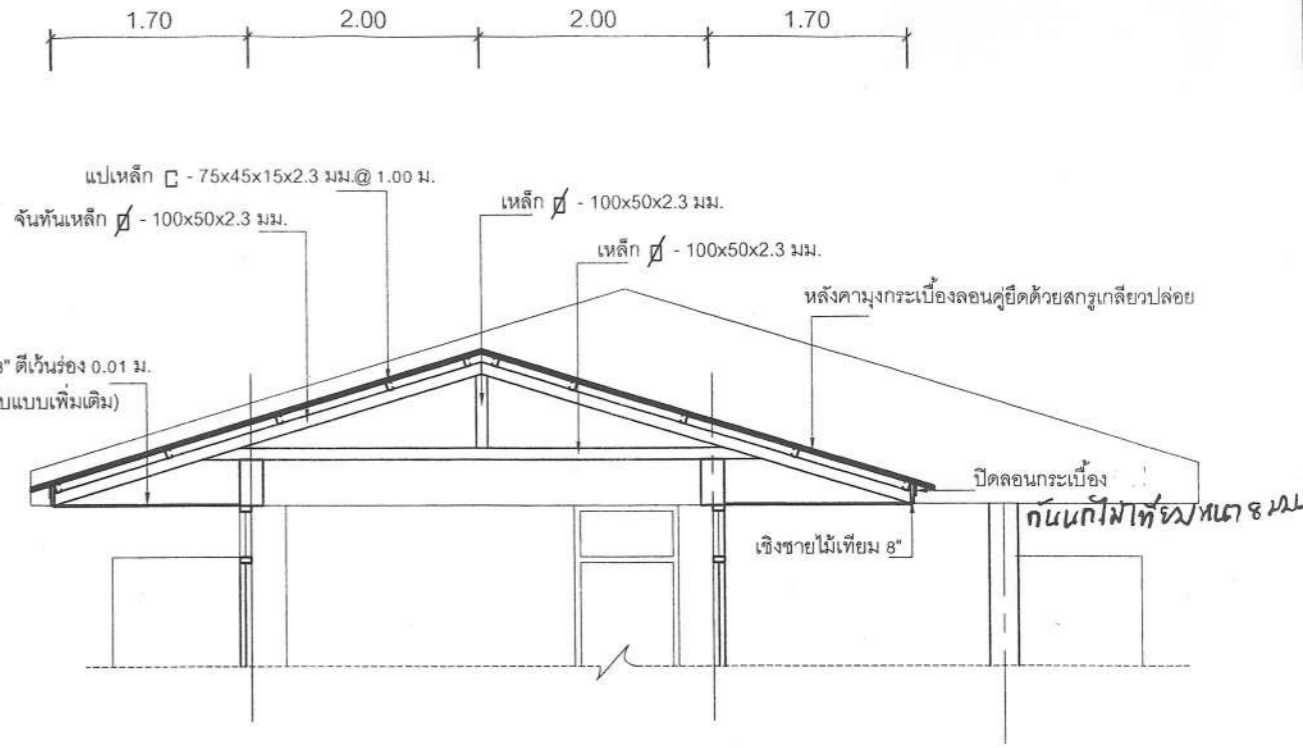
รายการสุขภัณฑ์ทุกชนิด ผู้รับจ้างต้องเสนอตัวอย่างและรายละเอียดเสนอต่อคณะกรรมการตรวจรับฯ พิจารณาเลือกใช้ก่อนติดตั้ง

สถาปนิก : นายรังสฤษดิ์ ดาวจิตรัฐ (นน)	เขียนแบบ : นางสมลักษณ์ สัจธรรม	กลุ่มออกแบบและก่อสร้าง สำนักอำนวยการ สำนักงานคณะกรรมการการศึกษาขั้นพื้นฐาน	แผ่นที่ 2
หน.สต. : นายรังสฤษดิ์ ดาวจิตรัฐ (นน)	ประมาณราคา : นายจักรชัย อากานรังษี		แบบ บ้านพักครู 8 ครอบคร้ว
วิศวกร : นายรังสี ราชกรม (นน)	พนักงานช่าง : นายคำภา หานะกุล (นน)	โรงเรียนในสังกัด สพฐ.	
หน.วศ. : นายพิษณุ ชำนาญศิลป์ (นน)	ผลกช. : นางสาววิภา วงศ์ผืน		

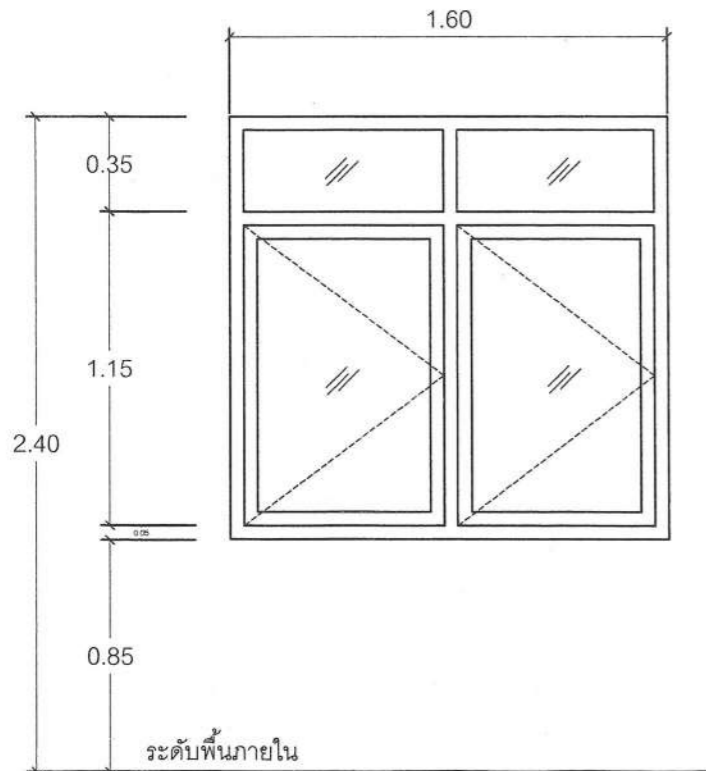




รูปตัด (ข) - (ข)



รูปตัด (ค) - (ค)

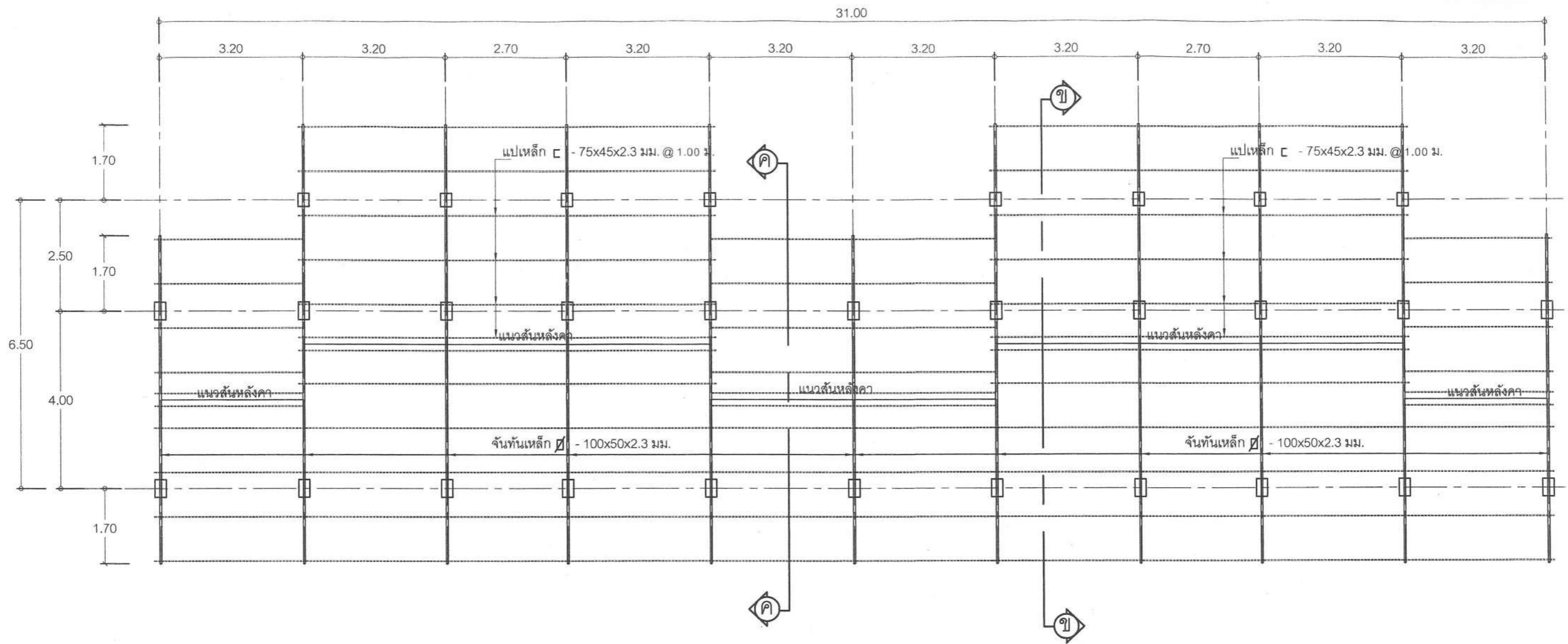


แบบขยาย น1

- วงกบกรอบบานอลูมิเนียมสีธรรมชาติ อโนไดซ์ หนา 1.5 มม.
- ลูกบิดกระจกใส หนา 5 มม.
- อุปกรณ์บานเปิดครบชุด
- บานพับสแตนเลส 4 แขน หมุดย้าสแตนเลส ขนาด 10" (ให้ติดตั้งบานพับในตำแหน่งที่สามารถเปิดบานได้ 90 องศา)
- มือจับอลูมิเนียมสีดอในตัวแบบก้านบิดสีบรอนซ์

หมายเหตุ : อุปกรณ์ประกอบบานประตู - หน้าต่าง ทุกชนิด ให้ผู้รับจ้างเสนอตัวอย่างและรายละเอียดเสนอต่อคณะกรรมการตรวจรับฯ พิจารณาเลือกใช้ก่อนติดตั้ง

สถาปนิก : นายรังสฤษดิ์ ดาวจัตุรัส (114)	เขียนแบบ : นางสมลักษณ์ สัจธรรม	กลุ่มออกแบบและก่อสร้าง สำนักอำนวยการ สำนักงานคณะกรรมการการศึกษาขั้นพื้นฐาน	แผ่นที่ 3
هندس : นายรังสฤษดิ์ ดาวจัตุรัส (114)	ประมาณราคา : นายจักรชัย อากานูรังษี		รวม 5 แผ่น
วิศวกร : นายรังสิ ราชกรม (114) (114)	หน้างานช่าง : นายคำภา ทานะกุล (114)	แบบ บ้านพักครู 8 ครอบครัว	
หนวศ : นายพิษณุ ชำนาญศิลป์ (114) (114)	ผอ.กอ : นางสาวภา วังศ์ฝัน	โรงเรียนในสังกัด สพฐ.	

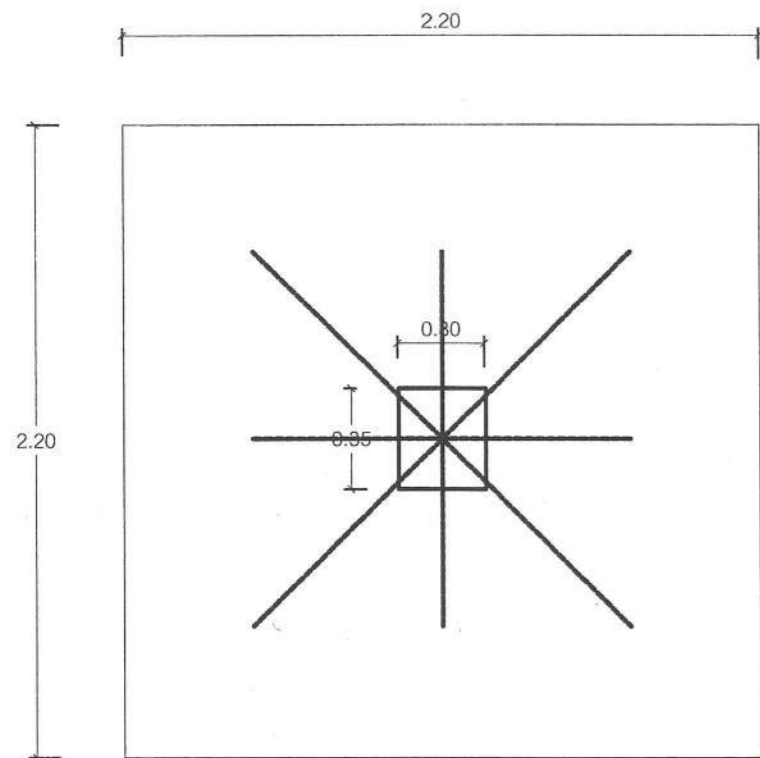
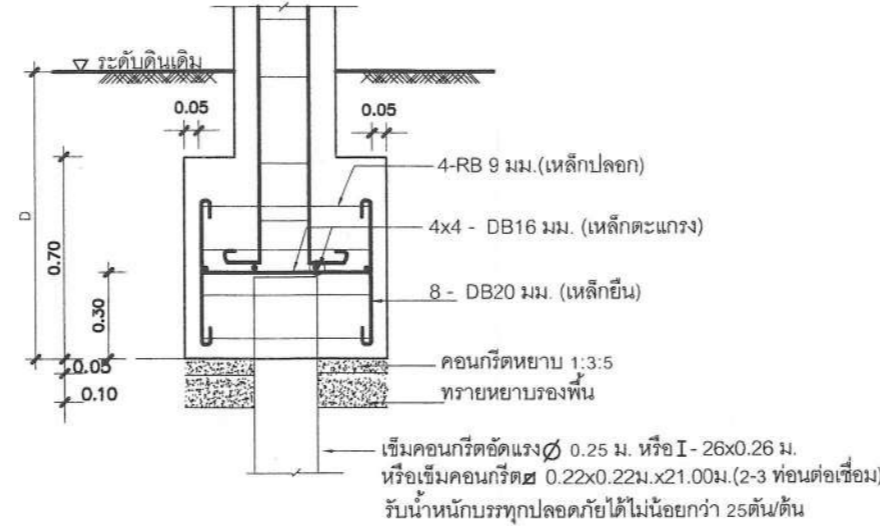
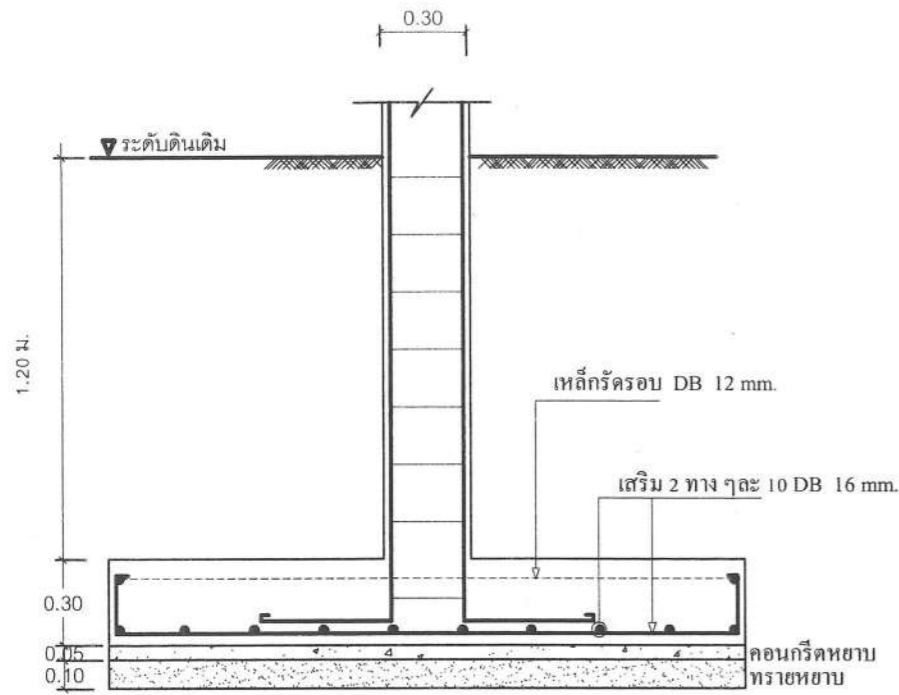


รายการประกอบแบบโครงหลังคาเหล็ก

- ให้ติดตั้งโครงหลังคาเหล็ก ตามแบบรูปรายการ
- เหล็กที่นำมาใช้ประกอบโครงหลังคาต้องมีคุณสมบัติ ขนาด ความหนา เป็นไปตามแบบรูปรายการและได้มาตรฐาน มอก.
- การติดตั้ง ประกอบ เชื่อม ยึด ต้องให้ช่างฝีมือที่มีประสบการณ์เชี่ยวชาญเฉพาะด้าน การเชื่อมต้องเรียบร้อย ตลอดแนวเหล็กสัมผัสกันเป็นไปตามมาตรฐาน มีความมั่งคั่งแข็งแรง
- ผู้รับจ้างต้องเสนอตัวอย่างผลิตภัณฑ์เหล็กที่นำมาใช้ต่อคณะกรรมการตรวจรับฯ พิจารณาให้ใช้ก่อนติดตั้ง
- เหล็กทุกชิ้นต้องทาสีกันสนิมอย่างน้อย 2 ครั้ง

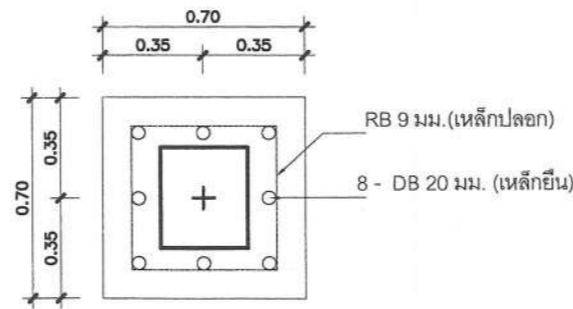
แปลนโครงหลังคา

สถาปนิก : นายรังสฤษดิ์ ดาวจัดรัฐ	เขียนแบบ : นางสมลักษณ์ สัจธรรม	กลุ่มออกแบบและก่อสร้าง สำนักอำนวยการ สำนักงานคณะกรรมการการศึกษาขั้นพื้นฐาน	แผ่นที่ 4
หน.สด. : นายรังสฤษดิ์ ดาวจัดรัฐ	ประมาณราคา : นายจิตรชัย อากาศรังษี		แบบ บ้านพักครู 8 ครอบครัว
วิศวกร : นายรังสิ ราชกรม	ทนายช่าง : นายคำภา หานะกุล	โรงเรียนในสังกัด สพฐ.	
หน.วศ. : นายพิษณุ ชำนาญศิลป์	ผอ.กธ. : นางสาวกาน วังศ์ฝัน		



F

ฐานรากแบบฐานแผ่



F

ฐานรากแบบมีเสาเข็ม

หมายเหตุ

ให้ทดสอบสภาพชั้นดิน โดยวิธีการเจาะสำรวจ (Boring Test) เท่านั้น หากผลการเจาะสำรวจระบุว่าดินรับน้ำหนักได้มากกว่า 8 ตัน / ม<sup>2</sup> ให้ใช้ฐานรากแผ่ตามแบบ

หลังคาหลังคา		
หลังคาชั้นที่ 3		
หลังคาชั้นที่ 3		
หลังคาชั้นที่ 2		
หลังคาชั้นที่ 2		
หลังคาชั้นล่าง		
หลังคาชั้นล่าง		
คาน้ำ (คาน้ำ)		
ระดับ	C1	C2

สถาปนิก : นายรังสรรค์ ฤกษ์ดี	เขียนแบบ : นางสมลักษณ์ สัจธรรม	กลุ่มออกแบบและก่อสร้าง สำนักอำนวยการ สำนักงานคณะกรรมการการศึกษาขั้นพื้นฐาน	แผ่นที่ 5
หน.สถ. : นายรังสรรค์ ฤกษ์ดี	ประมาณราคา : นายฉัตรชัย อากานนท์		
วิศวกร : นายรังสิ ราชกรม	หน้างานช่าง : นายคณา หานะกุล	แบบ บ้านพักครู 8 ครอบครัว	รวม 5 แผ่น
หน.วค. : นายพิษณุ ชำนาญศิลป์	ผอ.ก. : นางสาววิภา วัฒน	โรงเรียนในสังกัด สพฐ.	